

### Задача 2.2

<http://www.toehelp.ru>

Дано:

$$E_A = 100 \text{ В}$$

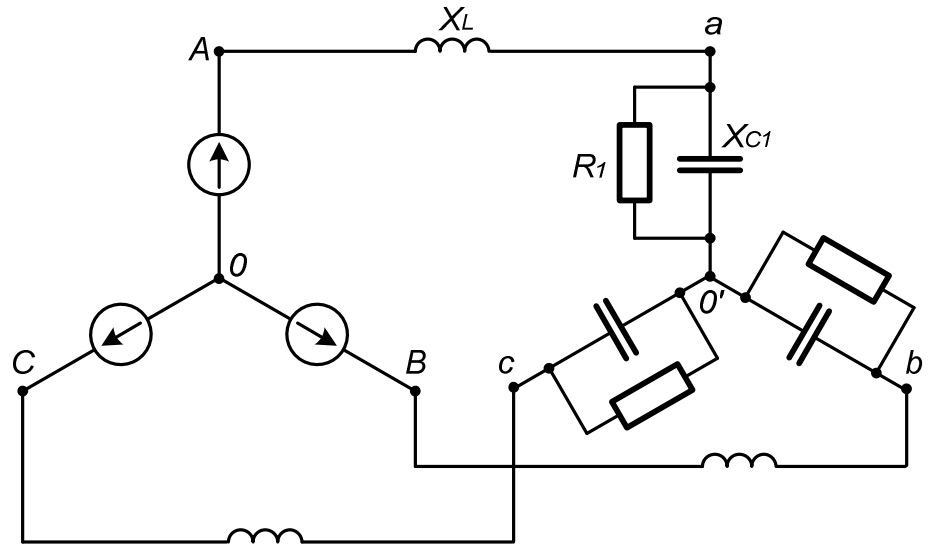
$$T = 0,01 \text{ с}$$

$$L = 5,82 \text{ мГн}$$

$$C_1 = 91,8 \text{ мкФ}$$

$$R_1 = 17,32 \text{ Ом}$$

$$u_{ab} - ?$$



#### Д) Рассчитаем токи

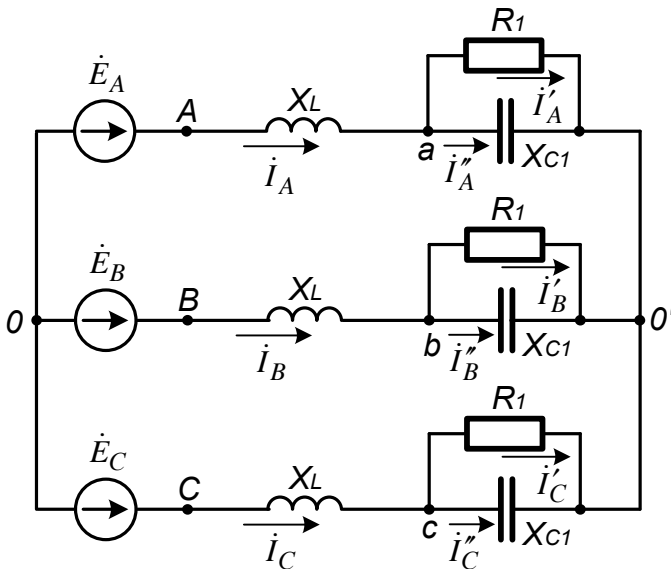
Комплексные действующие значения ЭДС генератора равны:

$$\dot{E}_A = E_A = 100 \text{ В}$$

$$\dot{E}_B = \dot{E}_A e^{-j120^\circ} = 100 e^{-j120^\circ} \approx (-50 - j86,603) \text{ В}$$

$$\dot{E}_C = \dot{E}_A e^{j120^\circ} = 100 e^{j120^\circ} \approx (-50 + j86,603) \text{ В}$$

Найдем  $\underline{Z}_\ominus$  - эквивалентное комплексное сопротивление одной фазы, включающее как сопротивление приемника, так и элементов в линейных проводах.



Угловая частота колебаний:

$$\omega = \frac{2\pi}{T} = \frac{2\pi}{0,01} \approx 628,32 \frac{\text{рад}}{\text{с}}$$

Сопротивления реактивных элементов:

$$X_L = \omega L = 628,32 \cdot 5,82 \times 10^{-3} \approx 3,66 \text{ Ом}$$

$$X_{C1} = \frac{1}{\omega C_1} = \frac{1}{628,32 \cdot 91,8 \times 10^{-6}} \approx 17,34 \text{ Ом}$$

Сопротивление параллельного участка:

$$\underline{Z}_{\parallel} = \frac{R_1 (-jX_{C1})}{R_1 - jX_{C1}} = \frac{17,32 \cdot (-j17,34)}{17,32 - j17,34} \approx \frac{17,32 \cdot 17,34 e^{-j90^\circ}}{24,508 e^{-j45,03^\circ}} \approx 12,254 e^{-j44,97^\circ} \approx (8,67 - j8,66) \text{ Ом}$$

Тогда:

$$\underline{Z}_\ominus = jX_L + \underline{Z}_{\parallel} = j3,66 + 8,67 - j8,66 = (8,67 - j5) \approx 10 e^{-j30^\circ} \text{ Ом}$$

Т.к. комплексные сопротивления всех фаз одинаковые, то линейные токи определяются, так:

$$\dot{I}_A = \frac{\dot{E}_A}{\underline{Z}_\Delta} = \frac{100}{10e^{-j30^\circ}} = 10e^{j30^\circ} \approx (8,66 + j5) \text{ A}$$

$$\dot{I}_B = \frac{\dot{E}_B}{\underline{Z}_\Delta} = \frac{100e^{-j120^\circ}}{10e^{-j30^\circ}} = 10e^{-j90^\circ} = -j10 \text{ A}$$

$$\dot{I}_C = \frac{\dot{E}_C}{\underline{Z}_\Delta} = \frac{100e^{j120^\circ}}{10e^{-j30^\circ}} = 10e^{j150^\circ} \approx (-8,66 + j5) \text{ A}$$

Проверим рассчитанные значения по 1-у закону Кирхгофа:

$$\begin{aligned} \dot{I}_A + \dot{I}_B + \dot{I}_C &= 0 \\ (8,66 + j5) - j10 + (-8,66 + j5) &= 0 \\ 0 &= 0 \end{aligned}$$

Как видим уравнение дает тождество.

Найдем остальные токи:

$$\dot{I}'_A = \dot{I}_A \frac{-jX_{C1}}{R_1 - jX_{C1}} = 10e^{j30^\circ} \frac{17,34e^{-j90^\circ}}{24,508e^{-j45,03^\circ}} \approx 7,075e^{-j14,97^\circ} \approx (6,834 - j1,828) \text{ A}$$

$$\dot{I}''_A = \dot{I}_A \frac{R_1}{R_1 - jX_{C1}} = 10e^{j30^\circ} \frac{17,32}{24,508e^{-j45,03^\circ}} \approx 7,067e^{j75,03^\circ} \approx (1,825 + j6,827) \text{ A}$$

$$\dot{I}'_B = \dot{I}_B \frac{-jX_{C1}}{R_1 - jX_{C1}} = 10e^{-j90^\circ} \frac{17,34e^{-j90^\circ}}{24,508e^{-j45,03^\circ}} \approx 7,075e^{-j134,97^\circ} \approx (-5 - j5,005) \text{ A}$$

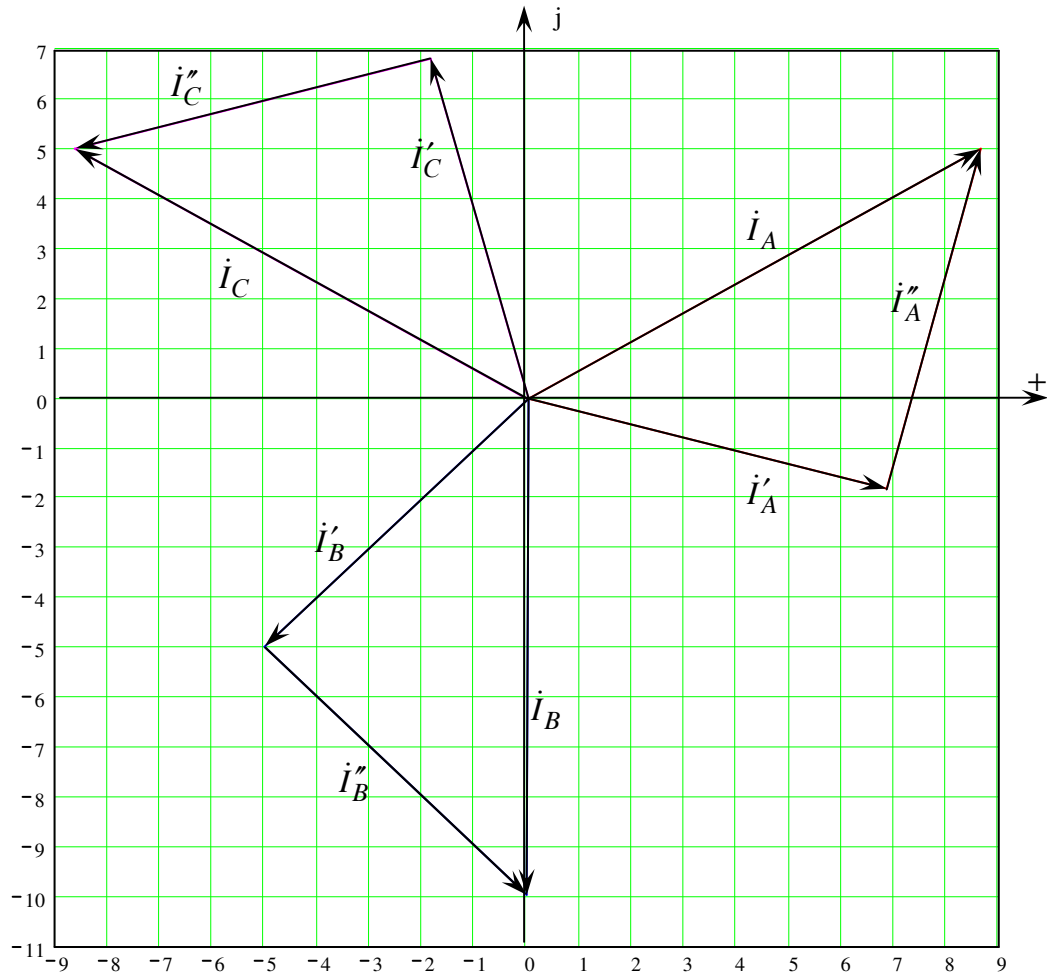
$$\dot{I}''_B = \dot{I}_B \frac{R_1}{R_1 - jX_{C1}} = 10e^{-j90^\circ} \frac{17,32}{24,508e^{-j45,03^\circ}} \approx 7,067e^{-j44,97^\circ} \approx (5 - j4,995) \text{ A}$$

$$\dot{I}'_C = \dot{I}_C \frac{-jX_{C1}}{R_1 - jX_{C1}} = 10e^{j150^\circ} \frac{17,34e^{-j90^\circ}}{24,508e^{-j45,03^\circ}} \approx 7,075e^{j105,03^\circ} \approx (-1,835 + j6,833) \text{ A}$$

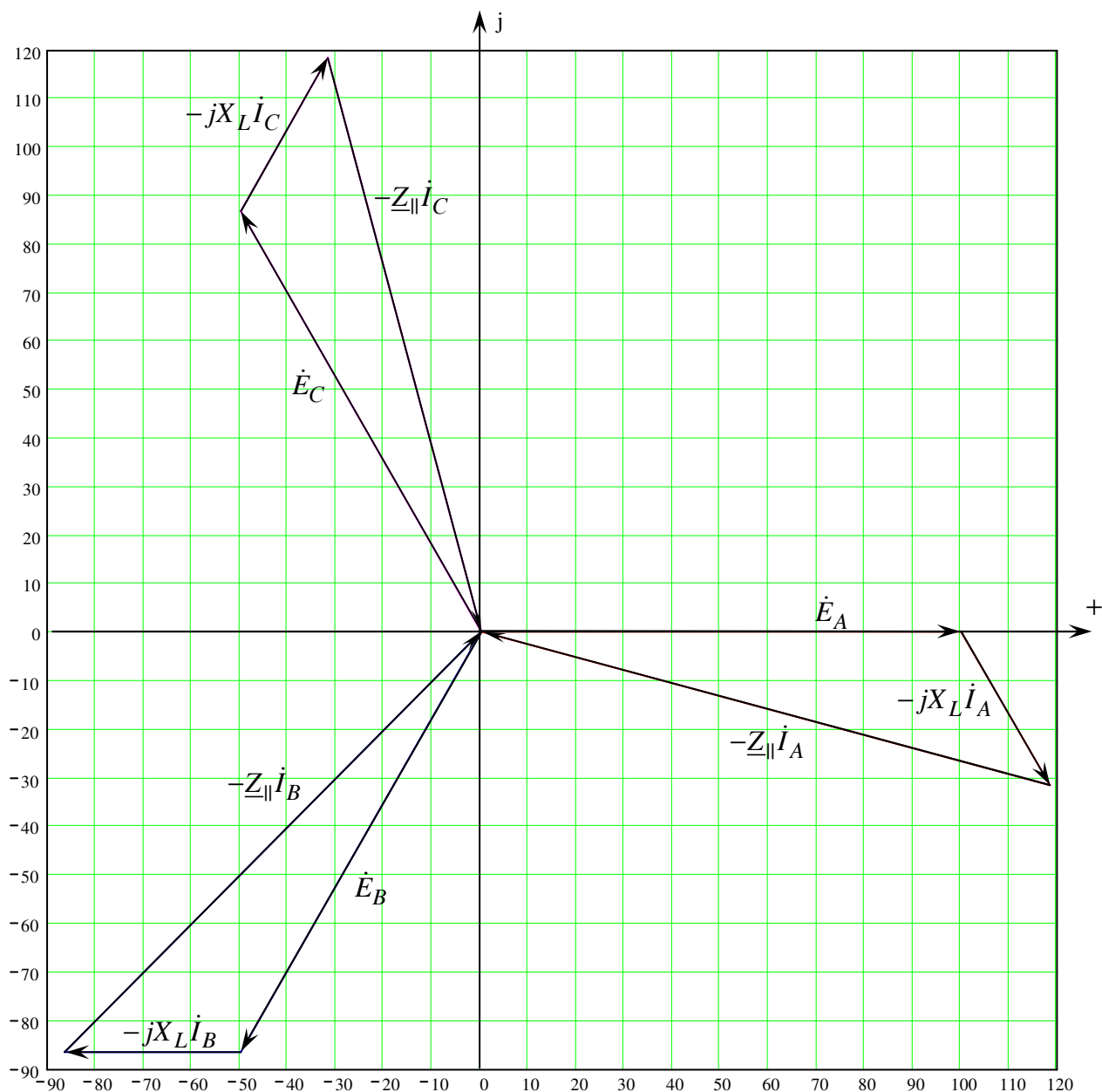
$$\dot{I}''_C = \dot{I}_C \frac{R_1}{R_1 - jX_{C1}} = 10e^{j150^\circ} \frac{17,32}{24,508e^{-j45,03^\circ}} \approx 7,067e^{j195,03^\circ} \approx (-6,825 - j1,833) \text{ A}$$

2) Построим векторную диаграмму токов и напряжений:

Векторная диаграмма токов:



Векторная диаграмма напряжений:



**3) Определим мгновенное значение напряжения между заданными точками**

$$\begin{aligned} \dot{U}_{ab} &= \dot{\varphi}_a - \dot{\varphi}_b = (\dot{\varphi}_0' + Z_{\parallel} \dot{I}_A) - (\dot{\varphi}_0' + Z_{\parallel} \dot{I}_B) = Z_{\parallel} \dot{I}_A - Z_{\parallel} \dot{I}_B = Z_{\parallel} (\dot{I}_A - \dot{I}_B) = \\ &= 12,254 e^{-j44,97^\circ} \cdot (8,66 + j5 - (-j10)) \approx 12,254 e^{-j44,97^\circ} \cdot 17,32 e^{j60^\circ} \approx 212,24 e^{j15,03^\circ} \text{ В} \end{aligned}$$

Перейдем от комплексного действующего значения перейдем к его мгновенным значениям:

$$u_{ab}(\omega t) = 212,24 \sqrt{2} \sin(\omega t + 15,03^\circ) = 300,15 \sin(\omega t + 15,03^\circ), \text{ В}$$

#### 4) Подсчитаем активную мощность трехфазной системы:

Полная комплексная мощность генератора рассчитывается как  $\underline{S}_G = \dot{E}_A \cdot \overset{*}{I}_A + \dot{E}_B \cdot \overset{*}{I}_B + \dot{E}_C \cdot \overset{*}{I}_C$ ,  
где  $\overset{*}{I}_A, \overset{*}{I}_B, \overset{*}{I}_C$  - сопряженные комплексные токи.

$$\overset{*}{I}_A = 10e^{-j30^\circ} \approx (8,66 - j5) \text{ A}$$

$$\overset{*}{I}_B = 10e^{j90^\circ} \approx j10 \text{ A}$$

$$\overset{*}{I}_C = 10e^{-j150^\circ} \approx (-8,66 - j5) \text{ A}$$

тогда

$$\begin{aligned} \underline{S}_G &= \dot{E}_A \cdot \overset{*}{I}_A + \dot{E}_B \cdot \overset{*}{I}_B + \dot{E}_C \cdot \overset{*}{I}_C = \\ &= 100 \cdot 10e^{-j30^\circ} + 100e^{-j120^\circ} \cdot 10e^{j90^\circ} + 100e^{j120^\circ} \cdot 10e^{-j150^\circ} = \\ &= 1000e^{-j30^\circ} + 1000e^{-j30^\circ} + 1000e^{-j30^\circ} = 3 \cdot 1000e^{-j30^\circ} = \\ &= 3000e^{-j30^\circ} \approx (2598,08 - j1500) \text{ B} \cdot \text{A} \end{aligned}$$

Активная мощность трехфазной системы:

$$P = \text{Re}[\underline{S}_G] = \text{Re}[2598,08 - j1500] = 2598,08 \text{ Bm}$$