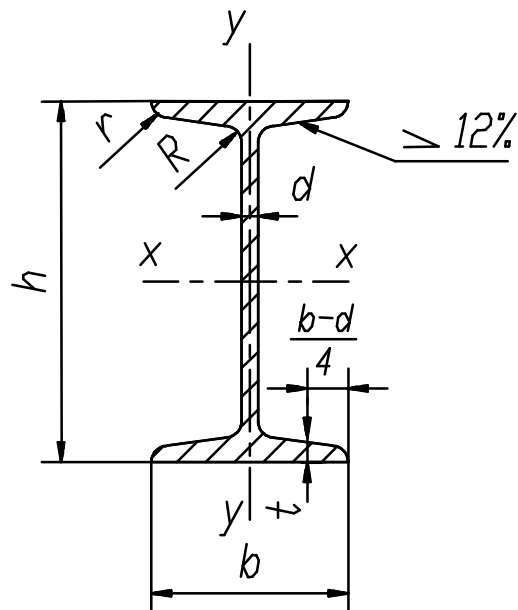


## СОРТАМЕНТ ПРОКАТНОЙ СТАЛИ



### Балки двутавровые (по ГОСТ 8239 – 72)

Обозначения:

$h$  – высота балки;  
 $b$  – ширина полки;  
 $d$  – толщина стенки;  
 $t$  – средняя толщина полки;

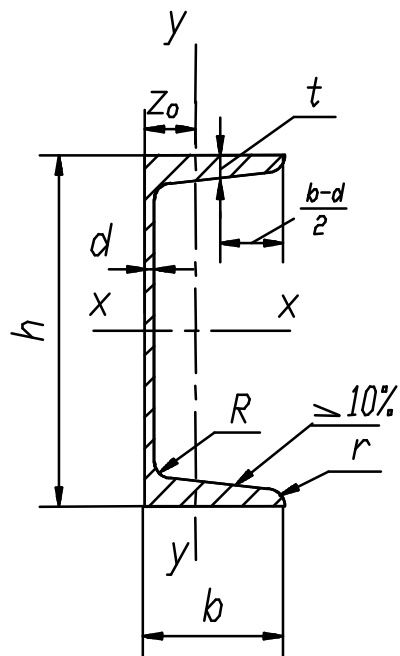
$J$  – момент инерции;  
 $W$  – момент сопротивления;  
 $i$  – радиус инерции;  
 $S$  – статический момент полусечения.

Таблица П.1

Номер профиля	Размеры, мм				Площадь сечения $A, \text{ см}^2$	$J_x, \text{ см}^4$	$W_x, \text{ см}^3$	$i_x, \text{ см}$	$S_x, \text{ см}^3$	$J_y, \text{ см}^4$	$W_y, \text{ см}^3$	$i_y, \text{ см}$	Масса 1 м, кг
	$h$	$b$	$d$	$t$									
1	2	3	4	5	6	7	8	9	10	11	12	13	14
10	100	55	4,5	7,2	12,0	198	39,7	4,06	23,0	17,9	6,49	1,22	9,46
12	120	64	4,8	7,3	14,7	350	58,4	4,88	33,7	27,9	8,72	1,38	11,5
14	140	73	4,9	7,5	17,4	572	81,7	5,73	46,8	41,9	11,5	1,55	13,7
16	160	81	5,0	7,8	20,2	873	109	6,57	62,3	58,6	14,5	1,70	15,9
18	180	90	5,1	8,1	23,4	1290	143	7,42	81,4	82,6	18,4	1,88	18,4
18a	180	100	5,1	8,3	25,4	1430	159	7,51	89,8	114	22,8	2,12	19,9

Окончание табл. П.1

1	2	3	4	5	6	7	8	9	10	11	12	13	14
20	200	100	5,2	8,4	26,8	1840	184	8,28	104	115	23,1	2,07	21,0
20a	200	110	5,2	8,6	28,9	2030	203	8,37	114	155	28,2	2,32	22,7
22	220	110	5,4	8,7	30,6	2550	232	9,13	131	157	28,6	2,27	24,0
22a	220	120	5,4	8,9	32,8	2790	254	9,22	143	206	34,3	2,50	25,8
24	240	115	5,6	9,5	34,8	3460	289	9,97	163	198	34,5	2,37	27,3
24a	240	125	5,6	9,8	37,5	3800	317	10,1	178	260	41,6	2,63	29,4
27	270	125	6,0	9,8	40,2	5010	371	11,2	210	260	41,5	2,54	31,5
27a	270	135	6,0	10,2	43,2	5500	407	11,3	229	337	50,0	2,80	33,9
30	300	135	6,5	10,2	46,5	7080	472	12,3	268	337	49,9	2,69	36,5
30a	300	145	6,5	10,7	49,9	7780	518	12,5	292	436	60,1	2,95	39,2
33	330	140	7,0	11,2	53,8	9840	597	13,5	339	419	59,9	2,79	42,2
36	360	145	7,5	12,3	61,9	13380	743	14,7	423	516	71,1	2,89	48,6
40	400	155	8,0	13,0	71,4	18930	947	16,3	540	666	85,9	3,05	56,1
45	450	160	8,6	14,2	83,0	27450	1220	18,2	699	807	101	3,12	65,2
50	500	170	9,5	15,2	97,8	39290	1570	20,0	905	1040	122	3,26	76,8
55	550	180	10,3	16,5	114	55150	2000	22,0	1150	1350	150	3,44	89,8
60	600	190	11,1	17,8	132	75450	2510	23,9	1450	1720	181	3,60	104
65	650	200	12,0	19,2	153	101400	3120	25,8	1800	2170	217	3,77	120
70	700	210	13,0	20,8	176	134600	3840	27,7	2230	2730	260	3,94	138
70a	700	210	15,0	24,0	202	152700	4360	27,5	2550	3240	309	4,01	158
70б	700	210	17,5	28,2	234	175370	5010	27,4	2940	3910	373	4,09	184



## Швеллеры (по ГОСТ 8240 – 72)

Обозначения:

$h$  – высота швеллера;  
 $b$  – ширина полки;  
 $d$  – толщина стенки;  
 $t$  – средняя толщина полки;  
 $z_o$  – расстояние от оси  $y$  до наружной грани стенки.

$J$  – момент инерции;  
 $W$  – момент сопротивления;  
 $i$  – радиус инерции;  
 $S$  – статический момент полусечения;

Таблица П.2

Номер профиля	Размеры, мм				Площадь сечения $A, \text{ см}^2$	$J_x, \text{ см}^4$	$W_x, \text{ см}^3$	$i_x, \text{ см}$	$S_x, \text{ см}^3$	$J_y, \text{ см}^4$	$W_y, \text{ см}^3$	$i_y, \text{ см}$	$z_o, \text{ см}$	Масса 1 м, кг
	$h$	$b$	$d$	$t$										
1	2	3	4	5	6	7	8	9	10	11	12	13	14	15
5	50	32	4,4	7,0	6,16	22,8	9,10	1,92	5,59	5,61	2,75	0,954	1,16	4,84
6,5	65	36	4,4	7,2	7,51	48,6	15,0	2,54	9,00	8,70	3,68	1,08	1,24	5,90
8	80	40	4,5	7,4	8,98	89,4	22,4	3,16	13,3	12,8	4,75	1,19	1,31	7,05
10	100	46	4,5	7,6	10,9	174	34,8	3,99	20,4	20,4	6,46	1,37	1,44	8,59
12	120	52	4,8	7,8	13,3	304	50,6	4,78	29,6	31,2	8,52	1,53	1,54	10,4
14	140	58	4,9	8,1	15,6	491	70,2	5,60	40,8	45,4	11,0	1,70	1,67	12,3

Окончание табл. П.2

1	2	3	4	5	6	7	8	9	10	11	12	13	14	15
14a	140	62	4,9	8,7	17,0	545	77,8	5,66	45,1	57,5	13,3	1,84	1,87	13,3
16	160	64	5,0	8,4	18,1	747	93,4	6,42	54,1	63,3	13,8	1,87	1,80	14,2
16a	160	68	5,0	9,0	19,5	823	103	6,49	59,4	78,8	16,4	2,01	2,00	15,3
18	180	70	5,1	8,7	20,7	1090	121	7,24	69,8	86,0	17,0	2,04	1,94	16,3
18a	180	74	5,1	9,3	22,2	1190	132	7,32	76,1	105	20,0	2,18	2,13	17,4
20	200	76	5,2	9,0	23,4	1520	152	8,07	87,8	113	20,5	2,20	2,07	18,4
20a	200	80	5,2	9,7	25,2	1670	167	8,15	95,9	139	24,2	2,35	2,28	19,8
22	220	82	5,4	9,5	26,7	2110	192	8,89	110	151	25,1	2,37	2,21	21,0
22a	220	87	5,4	10,2	28,8	2330	212	8,99	121	187	30,0	2,55	2,46	22,6
24	240	90	5,6	10,0	30,6	2900	242	9,73	139	208	31,6	2,60	2,42	24,0
24a	240	95	5,6	10,7	32,9	3180	265	9,84	151	254	37,2	2,78	2,67	25,8
27	270	95	6,0	10,5	35,2	4160	308	10,9	178	262	37,3	2,73	2,47	27,7
30	300	100	6,5	11,0	40,5	5810	387	12,0	224	327	43,6	2,84	2,52	31,8
33	330	105	7,0	11,7	46,5	7980	484	13,1	281	410	51,8	2,97	2,59	36,5
36	360	110	7,5	12,6	53,4	10820	601	14,2	350	513	61,7	3,10	2,68	41,9
40	400	115	8,0	13,5	61,5	15220	761	15,7	444	642	73,4	3,23	2,75	48,3

## Уголки равнобокие (по ГОСТ 8509 – 72)

Обозначения:

- $b$  – ширина полки;
- $d$  – толщина полки;
- $J$  – момент инерции;
- $i$  – радиус инерции;
- $z_0$  – расстояние от центра тяжести до наружной грани полки.

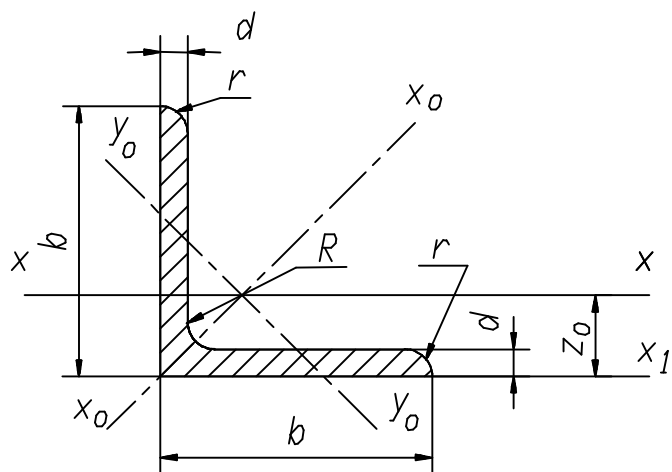


Таблица П.3

Номер профиля	Размеры, мм		Площадь сечения $A, \text{см}^2$	$J_x, \text{см}^4$	$i_x, \text{см}$	$J_{x_0 \text{ max}}, \text{см}^4$	$i_{x_0 \text{ max}}, \text{см}$	$J_{y_0 \text{ min}}, \text{см}^4$	$i_{y_0 \text{ min}}, \text{см}$	$J_{x_1}, \text{см}^4$	$z_0, \text{см}$	Масса 1 м, кг
	$b$	$d$										
1	2	3	4	5	6	7	8	9	10	11	12	13
2	20	3	1,13	0,40	0,59	0,63	0,75	0,17	0,39	0,81	0,60	0,89
		4	1,46	0,50	0,58	0,78	0,73	0,22	0,38	1,09	0,64	1,15
2,5	25	3	1,43	0,81	0,75	1,29	0,95	0,34	0,49	1,57	0,73	1,12
		4	1,86	1,03	0,74	1,62	0,93	0,44	0,48	2,11	0,76	1,46
2,8	28	3	1,62	1,16	0,85	1,84	1,07	0,48	0,55	2,20	0,80	1,27
3,2	32	3	1,86	1,77	0,97	2,80	1,23	0,74	0,63	3,26	0,89	1,46
		4	2,43	2,26	0,96	3,58	1,21	0,94	0,62	4,39	0,94	1,91
3,6	36	3	2,10	2,56	1,10	4,06	1,39	1,06	0,71	4,64	0,99	1,65
		4	2,75	3,29	1,09	5,21	1,38	1,36	0,70	6,24	1,04	2,16

Продолжение табл. П.3

1	2	3	4	5	6	7	8	9	10	11	12	13
4	40	3	2,35	3,55	1,23	5,63	1,55	1,47	0,79	6,35	1,09	1,85
		4	3,08	4,58	1,22	7,26	1,53	1,90	0,78	8,53	1,13	2,42
4,5	45	3	2,65	5,13	1,39	8,13	1,75	2,12	0,89	9,04	1,21	2,08
		4	3,48	6,63	1,38	10,5	1,74	2,74	0,89	12,1	1,26	2,73
		5	4,29	8,03	1,37	12,7	1,72	3,33	0,88	15,3	1,30	3,37
5	50	3	2,96	7,11	1,55	11,3	1,95	2,95	1,00	12,4	1,33	2,32
		4	3,89	9,21	1,54	14,6	1,94	3,80	0,99	16,6	1,38	3,05
		5	4,80	11,2	1,53	17,8	1,92	4,63	0,98	20,9	1,42	3,77
5,6	56	3,5	3,86	11,6	1,73	18,4	2,18	4,80	1,12	20,3	1,50	3,03
		4	4,38	13,1	1,73	20,8	2,18	5,41	1,11	23,3	1,52	3,44
		5	5,41	16,0	1,72	25,4	2,16	6,59	1,10	29,2	1,57	4,25
6,3	63	4	4,96	18,9	1,95	29,9	2,45	7,81	1,25	33,1	1,69	3,90
		5	6,13	23,1	1,94	36,6	2,44	9,52	1,25	41,5	1,74	4,81
		6	7,28	27,1	1,93	42,9	2,43	11,2	1,24	50,0	1,78	5,72
7	70	4,5	6,20	29,0	2,16	46,0	2,72	12,0	1,39	51,0	1,88	4,87
		5	6,86	31,9	2,16	50,7	2,72	13,2	1,39	56,7	1,90	5,38
		6	8,15	37,6	2,15	59,6	2,71	15,5	1,38	68,4	1,94	6,39
		7	9,42	43,0	2,14	68,2	2,69	17,8	1,37	80,1	1,99	7,39
		8	10,7	48,2	2,13	76,4	2,68	20,0	1,37	91,9	2,02	8,37
7,5	75	5	7,39	39,5	2,31	62,6	2,91	16,4	1,49	69,6	2,02	5,80
		6	8,78	46,6	2,30	73,9	2,90	19,3	1,48	83,9	2,06	6,89
		7	10,1	53,3	2,29	84,6	2,89	22,1	1,48	98,3	2,10	7,96
		8	11,5	59,8	2,28	94,6	2,87	24,8	1,47	113	2,15	9,02
		9	12,8	66,1	2,27	105	2,86	27,5	1,46	127	2,18	10,1

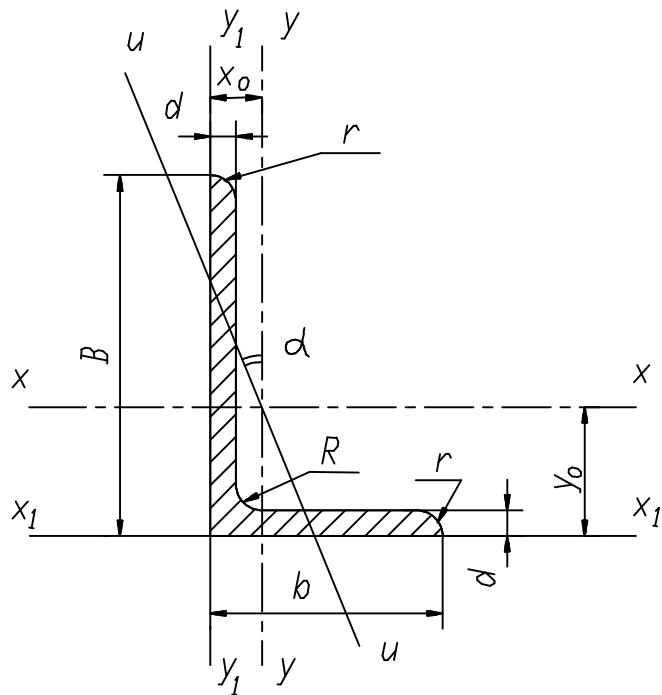
Продолжение табл. П.3

1	2	3	4	5	6	7	8	9	10	11	12	13
8	80	5,5	8,63	52,7	2,47	83,6	3,11	21,8	1,59	93,2	2,17	6,78
		6	9,38	57,0	2,47	90,4	3,11	23,5	1,58	102	2,19	7,36
		7	10,8	65,3	2,45	104	3,09	27,0	1,58	119	2,23	8,51
		8	12,3	73,4	2,34	116	3,08	30,3	1,57	137	2,27	9,65
9	90	6	10,6	82,1	2,78	130	3,50	34,0	1,79	145	2,43	8,33
		7	12,3	94,3	2,77	150	3,49	38,9	1,78	169	2,47	9,64
		8	13,9	106	2,76	168	3,48	43,8	1,77	194	2,51	10,9
		9	15,6	118	2,75	186	3,46	48,6	1,77	219	2,55	12,2
10	100	6,5	12,8	122	3,09	193	3,88	50,7	1,99	214	2,68	10,1
		7	13,8	131	3,08	207	3,88	54,2	1,98	231	2,71	10,8
		8	15,6	147	3,07	233	3,87	60,9	1,98	265	2,75	12,2
		10	19,2	179	3,05	284	3,84	74,1	1,96	333	2,83	15,1
		12	22,8	209	3,03	331	3,81	86,9	1,95	402	2,91	17,9
		14	26,3	237	3,00	375	3,78	99,3	1,94	472	2,99	20,6
		16	29,7	264	2,98	416	3,74	112,0	1,94	542	3,06	23,3
11	110	7	15,2	176	3,40	279	4,29	72,7	2,19	308	2,96	11,9
		8	17,2	198	3,39	315	4,28	81,8	2,18	353	3,00	13,5
12,5	125	8	19,7	294	3,37	467	4,87	122	2,49	516	3,36	15,5
		9	22,0	327	3,86	520	4,86	135	2,48	582	3,40	17,3
		10	24,3	360	3,85	571	4,84	149	2,47	649	3,45	19,1
		12	28,9	422	3,82	670	4,82	174	2,46	782	3,53	22,7
		14	33,4	482	3,80	764	4,78	200	2,45	916	3,61	26,2
		16	37,8	539	3,78	853	4,75	224	2,44	1051	3,68	29,6
14	140	9	24,7	466	4,34	739	5,47	192	2,79	818	3,78	19,4
		10	27,3	512	4,33	814	5,46	211	2,78	911	3,82	21,5
		12	32,5	602	4,31	957	5,43	248	2,76	1097	3,90	25,5

Окончание табл. П.3

1	2	3	4	5	6	7	8	9	10	11	12	13
16	160	10	31,4	774	4,96	1229	6,25	319	3,19	1356	4,30	24,7
		11	34,4	844	4,95	1341	6,24	348	3,18	1494	4,35	27,0
		12	37,4	913	4,94	1450	6,23	376	3,17	1633	4,39	29,4
		14	43,3	1046	4,92	1662	6,20	431	3,16	1911	4,47	34,0
		16	49,1	1175	4,89	1866	6,17	485	3,14	2191	4,55	38,5
		18	54,8	1299	4,87	2061	6,13	537	3,13	2472	4,63	43,0
		20	60,4	1419	4,85	2248	6,10	589	3,12	2756	4,70	47,4
18	180	11	38,8	1216	5,60	1933	7,06	500	3,59	2128	4,85	30,5
		12	42,2	1317	5,59	2093	7,04	540	3,58	2324	4,89	33,1
20	200	12	47,1	1823	6,22	2896	7,84	749	3,99	3182	5,37	37,0
		13	50,9	1961	6,21	3116	7,83	805	3,98	3452	5,42	39,9
		14	54,6	2097	6,20	3333	7,81	861	3,97	3722	5,46	42,8
		16	62,0	2363	6,17	3755	7,78	970	3,96	4264	5,54	48,7
		20	76,5	2871	6,12	4560	7,72	1182	3,93	5355	5,70	60,1
		25	94,3	3466	6,06	5494	7,63	1438	3,91	6733	5,89	74,0
		30	111,5	4020	6,00	6351	7,55	1688	3,89	8130	6,07	87,6
22	220	14	60,4	2814	6,83	4470	8,60	1159	4,38	4941	5,93	47,4
		16	68,6	3175	6,81	5045	8,58	1306	4,36	5661	6,02	53,8
25	250	16	78,4	4717	7,76	7492	9,78	1942	4,98	8286	6,75	61,5
		18	87,7	5247	7,73	8337	9,75	2158	4,96	9342	6,83	68,9
		20	97,0	5765	7,71	9160	9,72	2370	4,94	10401	6,91	76,1
		22	106,1	6270	7,69	9961	9,69	2579	4,93	11464	7,00	83,3
		25	119,7	7006	7,65	11125	9,64	2887	4,91	13064	7,11	94,0
		28	133,1	7717	7,61	12244	9,59	3190	4,89	14674	7,23	104,5
		30	142,0	8177	7,59	12965	9,56	3389	4,89	14753	7,31	111,4





### Уголки неравнобокие (по ГОСТ 8510 – 72)

Обозначения:

- $B$  – ширина большей полки;
- $b$  – ширина меньшей полки;
- $d$  – толщина полки;
- $J$  – момент инерции;
- $i$  – радиус инерции;
- $x_0, y_0$  – расстояние от центра тяжести до наружных граней полкок.

Таблица П.4

Номер профиля	Размеры, мм			Площадь сечения $A, \text{см}^2$	$J_x, \text{см}^4$	$i_x, \text{см}$	$J_y, \text{см}^4$	$i_y, \text{см}$	$J_u \text{ min}, \text{см}^4$	$i_u \text{ min}, \text{см}$	Угол наклона оси $u, \text{tg } \alpha$	$J_{x_1}, \text{см}^4$	$J_{y_1}, \text{см}^4$	$x_0, \text{см}$	$y_0, \text{см}$	Масса 1 м, кг
	$B$	$b$	$d$													
1	2	3	4	5	6	7	8	9	10	11	12	13	14	15	16	17
2,5/1,6	25	16	3	1,16	0,70	0,78	0,22	0,44	0,13	0,34	0,392	1,56	0,43	0,42	0,86	0,91
3,2/2	32	20	3	1,49	1,52	1,01	0,46	0,55	0,28	0,43	0,382	3,26	0,82	0,49	1,08	1,17
			4	1,94	1,93	1,00	0,57	0,54	0,35	0,43	0,374	4,38	1,12	0,53	1,12	1,52
4/2,5	40	25	3	1,89	3,06	1,27	0,93	0,70	0,56	0,54	0,385	6,37	1,58	0,59	1,32	1,48
			4	2,47	3,93	1,26	1,18	0,69	0,71	0,54	0,381	8,53	2,15	0,63	1,37	1,94

Продолжение табл. П.4

1	2	3	4	5	6	7	8	9	10	11	12	13	14	15	16	17
4,5/2,8	45	28	3	2,14	4,41	1,43	1,32	0,79	0,79	0,61	0,382	9,02	2,20	0,64	1,47	1,68
			4	2,80	5,68	1,42	1,69	0,78	1,02	0,60	0,379	12,1	2,98	0,68	1,51	2,20
5/3,2	50	32	3	2,42	6,17	1,60	1,99	0,91	1,18	0,70	0,403	12,4	3,26	0,72	1,60	1,90
			4	3,17	7,98	1,59	2,56	0,90	1,52	0,69	0,401	16,6	4,42	0,76	1,65	2,49
5,6/3,6	56	36	3,5	3,16	10,1	1,79	3,30	1,02	1,95	0,79	0,407	20,3	5,43	0,82	1,80	2,48
			4	3,58	11,4	1,78	3,70	1,02	2,19	0,78	0,406	23,2	6,25	0,84	1,82	2,81
			5	4,41	13,8	1,77	4,48	1,01	2,66	0,78	0,404	29,2	7,91	0,88	1,86	3,46
6,3/4	63	40	4	4,04	16,3	2,01	5,16	1,13	3,07	0,87	0,397	33,0	8,51	0,91	2,03	3,17
			5	4,98	19,9	2,00	6,26	1,12	3,73	0,86	0,396	41,4	10,8	0,95	2,08	3,91
			6	5,90	23,3	1,99	7,28	1,11	4,36	0,86	0,393	49,9	13,1	0,99	2,12	4,63
			8	7,68	29,6	1,96	9,15	1,09	5,58	0,85	0,386	66,9	17,9	1,07	2,20	6,03
7/4,5	70	45	4,5	5,07	25,3	2,23	8,25	1,28	4,88	0,98	0,407	51,0	13,6	1,03	2,25	3,98
			5	5,59	27,8	2,23	9,05	1,27	5,34	0,98	0,406	56,7	15,2	1,05	2,28	4,39
7,5/5	75	50	5	6,11	34,8	2,39	12,5	1,43	7,24	1,09	0,436	69,7	20,8	1,17	2,39	4,79
			6	7,25	40,9	2,38	14,6	1,42	8,48	1,08	0,435	83,9	25,2	1,21	2,44	5,69
			8	9,47	52,4	2,35	18,5	1,40	10,9	1,07	0,430	112	34,2	1,29	2,52	7,43
8/5	80	50	5	6,36	41,6	2,56	12,7	1,41	7,58	1,09	0,387	84,6	20,8	1,13	2,60	4,99
			6	7,55	49,0	2,55	14,8	1,40	8,88	1,08	0,386	102	25,2	1,17	2,65	5,92
9/5,6	90	56	5,5	7,86	65,3	2,88	19,7	1,58	11,8	1,22	0,384	132	32,2	1,26	2,92	6,17
			6	8,54	70,6	2,88	21,2	1,58	12,7	1,22	0,384	145	35,2	1,28	2,95	6,70
			8	11,18	90,9	2,85	27,1	1,56	16,3	1,21	0,380	194	47,8	1,36	3,04	8,77
10/6,3	100	63	6	9,59	98,3	3,20	30,6	1,79	18,2	1,38	0,393	198	49,9	1,42	3,23	7,53
			7	11,1	113	3,19	35,0	1,78	20,8	1,37	0,392	232	58,7	1,46	3,28	8,70
			8	12,6	127	3,18	39,2	1,77	23,4	1,36	0,391	266	67,6	1,50	3,32	9,78
			10	15,5	154	3,15	47,1	1,75	28,3	1,35	0,387	333	85,8	1,58	3,40	12,1

Окончание табл. П.4

1	2	3	4	5	6	7	8	9	10	11	12	13	14	15	16	17
11/7	110	70	6,5	11,4	142	3,53	45,6	2,00	26,9	1,53	0,402	286	74,3	1,58	3,55	8,98
			7	12,3	152	3,52	48,7	1,99	28,8	1,53	0,402	309	80,3	1,60	3,57	9,64
			8	13,9	172	3,51	54,6	1,98	32,3	1,52	0,400	353	92,3	1,64	3,61	10,9
12,5/8	125	80	7	14,1	227	4,01	73,7	2,29	43,4	1,76	0,407	452	119	1,80	4,01	11,0
			8	16,0	256	4,00	83,0	2,28	48,8	1,75	0,406	518	137	1,84	4,05	12,5
			10	19,7	312	3,98	100	2,26	59,3	1,74	0,404	649	173	1,92	4,14	15,5
			12	23,4	365	3,95	117	2,24	69,5	1,72	0,400	781	210	2,00	4,22	18,3
14/9	140	90	8	18,0	364	4,49	120	2,58	70,3	1,98	0,411	727	204	2,03	4,49	14,1
			10	22,2	444	4,47	146	2,56	85,5	1,96	0,409	911	245	2,12	4,58	17,5
16/10	160	100	9	22,9	606	5,15	186	2,85	110	2,20	0,391	1221	300	2,23	5,19	18,0
			10	25,3	667	5,13	204	2,84	121	2,19	0,390	1359	335	2,28	5,23	19,8
			12	30,0	784	5,11	239	2,82	142	2,18	0,388	1634	405	2,36	5,32	23,6
			14	34,7	897	5,08	272	2,80	162	2,16	0,385	1910	477	2,43	5,40	27,3
18/11	180	110	10	28,3	952	5,80	276	3,12	165	2,42	0,375	1933	444	2,44	5,88	22,2
			12	33,7	1123	5,77	324	3,10	194	2,40	0,374	2324	537	2,52	5,97	26,4
20/12,5	200	125	11	34,9	1449	6,45	446	3,58	264	2,75	0,392	2920	718	2,79	6,50	27,4
			12	37,9	1568	6,43	482	3,57	285	2,74	0,392	3189	786	2,83	6,54	29,7
			14	43,9	1801	6,41	551	3,54	327	2,73	0,390	3726	922	2,91	6,62	34,4
			16	49,8	2026	6,38	617	3,52	367	2,72	0,388	4264	1061	2,99	6,71	39,1
25/16	250	160	12	48,3	3147	8,07	1032	4,62	604	3,54	0,410	6212	1634	3,53	7,97	37,9
			16	63,6	4091	8,02	1333	4,58	781	3,50	0,408	8308	2200	3,69	8,14	49,9
			18	71,1	4545	7,99	1475	4,56	896	3,49	0,407	9358	2487	3,77	8,23	55,8
			20	78,5	4987	7,97	1613	4,53	949	3,48	0,405	10410	2776	3,85	8,31	61,7