

МИНИСТЕРСТВО ОБРАЗОВАНИЯ УКРАИНЫ
ДОНБАССКАЯ ГОСУДАРСТВЕННАЯ АКАДЕМИЯ СТРОИТЕЛЬСТВА И
АРХИТЕКТУРЫ
КАФЕДРА ТЕОРЕТИЧЕСКОЙ И ПРИКЛАДНОЙ МЕХАНИКИ

Мущанов В.Ф., Жук Н.Р.

КОНСПЕКТ ЛЕКЦИЙ
СТРОИТЕЛЬНАЯ МЕХАНИКА
Часть 3

Макеевка - 1999 год

Конспект лекций. Строительная механика. Часть 3. В.Ф. Мущанов, Н.Р. Жук.

Конспект лекций предназначен для студентов строительных специальностей вузов. Включает в себя три раздела специального курса строительной механики. Метод конечных элементов, применительно к расчету плоских стержневых систем, устойчивость сооружений и основы динамики сооружений. Теоретический материал иллюстрируется рисунками, приводятся примеры решения задач.

Рецензент доц. Демидов А.И.

Лекция 1

Приближенные методы расчета в строительной механике

Большинство задач строительной механики, связанных с исследованием напряженно-деформированного состояния конструкций и их элементов (стержней, пластин, оболочек) сводится, как правило, к решению одного или нескольких дифференциальных уравнений равновесия элемента, соответственно с одним или несколькими неизвестными.

Точное решение таких уравнений (решение в замкнутом виде) не представляет затруднений лишь в некоторых элементарных случаях. При решении реальных задач часто приходится сталкиваться с таким объемом вычислительных работ, что от точного решения отказываются, а во многих случаях точное решение задачи вообще невозможно, т.к. граничные условия или условия на контуре просто не выражаются в аналитической форме. Поэтому, как правило, при решении практических задач приходится прибегать к приближенным методам решения.

Приближенные методы решения задач могут быть разбиты на две основные группы:

1. Вариационные методы, которые дают приближенные аналитические выражения искомой функции (функции перемещений или функции внутренних усилий).
2. Численные методы, которые дают значения искомой функции при тех или иных значениях аргумента.

К первой группе относятся вариационные методы Ритца, Бубнова-Галеркина, метод Треффца и другие.

Ко второй группе относятся метод сеток и его более совершенная модификация - метод конечных элементов, а также ряд графических и полуграфических методов таких, как, например, метод прямых, метод коллокаций и другие.

Преимущество вариационных методов заключается в том, что задача сводится обычно к решению системы двух, трех, редко четырех уравнений, которые дают хорошее приближение к действительному состоянию сооружения. К их недостаткам следует отнести то, что возможности вариационных методов ограничены сложными контурами и сложными законами распределения внешней нагрузки, т.к. применение вариационных методов требует, чтобы было, хотя бы в приближенной форме, определено аналитическое выражение внешней нагрузки, деформированной упругой поверхности элемента и др. условий задачи.

Численные методы, в сравнении с вариационными, имеют более универсальный характер, т.к. не требуют аналитических выражений условий задачи. Однако численные методы обладают рядом недостатков. Так, для получения удовлетворительного решения они требуют нанесения на исследуемую область густой сетки или разбиения на достаточно большое число элементов, что неизбежно влечет за собой решение систем алгебраических уравнений с большим числом неизвестных, что становится возможным только при наличии ЭВМ. Кроме того, численные методы часто приводят к неточности решений, особенно в местах приложения сосредоточенных сил, при наличии острых углов, подкреплений и т.д., т.е. там, где нарушается гладкость полей переменных.

Весьма существенным недостатком численных методов является то, что они не дают аналитического выражения искомой функции, а, следовательно, для определения параметров напряженно-деформированного состояния в данной области приходится

вычислять эти величины во всех узлах стыковки элементов, т.е. получать массу ненужной информации для тех областей, которые нас совершенно не интересуют.

Таким образом, выбор метода расчета при рассмотрении конкретной упругой системы зависит от постановки задачи и исходных условий, а также от вооруженности расчетчика вычислительной техникой.

Метод конечных элементов (МКЭ)

Исторически возникновение МКЭ связано с идеей применения хорошо разработанных процедур для расчета статически неопределимых стержневых систем к решению континуальных задач.

Первоначально эта идея была высказана еще в 1933 году И.М. Рабиновичем, но развитие получила только в 70-х годах, с появлением ЭВМ.

Метод конечных элементов основан на мысленном представлении сплошного тела в виде совокупности отдельных конечных элементов, взаимодействующих между собой в конечном числе точек, которые в МКЭ принято называть узлами.

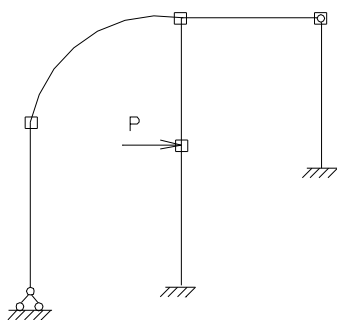
Система разбивается на простые конечные элементы (КЭ) напряженно-деформированное состояние которых исследуется заранее.

Так стержневые системы могут быть разбиты на элементы в виде прямолинейных или криволинейных стержней (например, для расчета арок) с различными условиями соединения элементов в узлах. В этом случае дискретная модель является точной копией исходной конструкции (с учетом принятых технических гипотез).

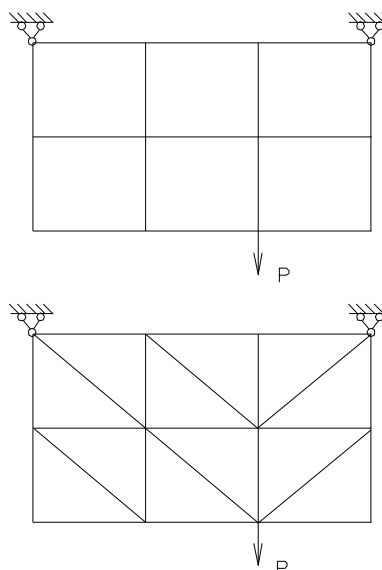
В расчетах пластин наибольшее распространение получили прямоугольные и треугольные конечные элементы. Здесь дискретная модель лишь приближенно отражает поведение исходной конструкции.

Заметим, что даже при одном и том же числе узловых точек различные схемы дискретизации исходной конструкции порождают разницу в окончательных результатах расчета. К сожалению, заранее сказать, какая из возможных схем дискретизации приведет к наименьшей погрешности расчета, невозможно.

а)



б)



Число степеней свободы КЭ, а в конечном итоге число неизвестных МКЭ, определяется количеством наложенных в узлах дополнительных связей.

Условия равновесия и совместности деформаций выполняются только в узловых точках - точках соединения КЭ. Однако это не значит, что общая жесткость пластины при этом резко уменьшается, поскольку зависимость между узловыми усилиями и деформациями каждого элемента рассматривается с учетом некоторых внутренних связей.

Каждый элемент является частью заменяемой среды, т.е. сплошное тело лишь условно делится на отдельные элементы конечных размеров. Выделенный элемент имеет те же физические свойства и геометрические характеристики, что и рассматриваемая конструкция в месте расположения элемента.

Все внешние силы считаются приложенными в узлах, по направлению их возможных перемещений. Вне узловые нагрузки предварительно приводятся к узловым.

При реализации МКЭ наибольшее распространение получили идеи метода перемещений, хотя имеются работы, где рассматривается метод сил и смешанный метод. Предпочтение методу перемещений отдано в основном из-за простоты выбора основной системы, составления матрицы жесткости и формирования вектора внешних нагрузок.

Разрешающее уравнение МКЭ, которое представляет собой матричную форму канонических уравнений метода перемещений, имеет вид:

$$[r]\{Z\}=\{P\},$$

где: $[r]$ - матрица жесткости сооружения в целом,
 $\{Z\}$ - вектор перемещений узловых точек сооружения,
 $\{P\}$ - вектор внешних нагрузок.

Подход к решению задачи МКЭ является единым, как для стержневых систем, так и для пластин, оболочек и объемных тел.

Дальнейшее рассмотрение МКЭ будем проводить на примере плоских стержневых систем.

Лекция 2

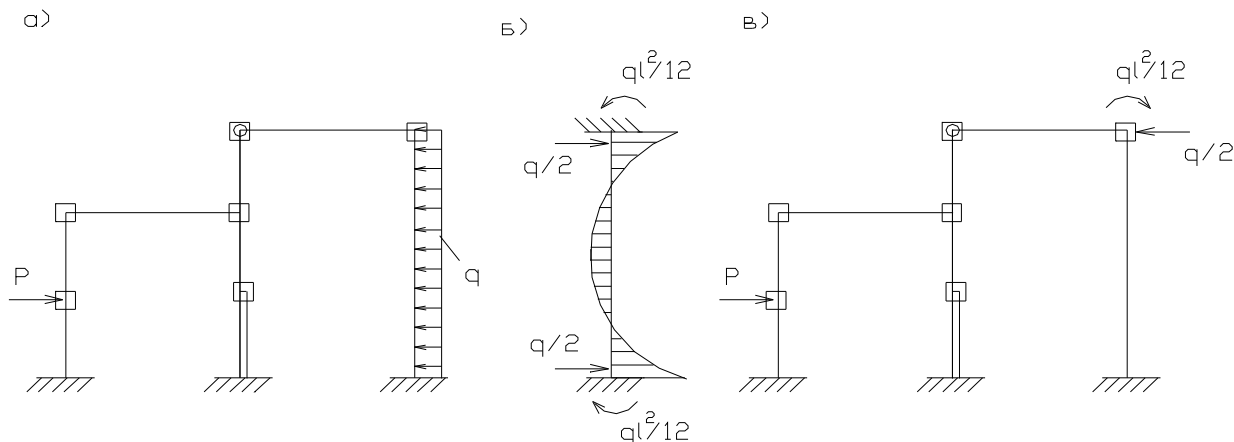
Метод конечных элементов в расчетах плоских стержневых систем

Рассмотрение упругих систем вообще и плоских стержневых систем в частности с позиций МКЭ есть представление упругих систем в виде набора элементов с конечным числом степеней свободы, которые соединяются между собой в узловых точках (узлах). Такое представление заданной системы в виде дискретной модели приводит к полной формализации всех этапов расчета. Подход к решению задачи является единым, как для стержневых систем, так и для пластин, оболочек, объемных тел и т.п.

Рассматривать будем МКЭ разработанный на базе метода перемещений, применительно к расчету плоских стержневых систем.

При расчете плоских стержневых систем в МКЭ приняты те же гипотезы, что и в обычном методе перемещений. Несколько уточняется только одна гипотеза: в МКЭ будем учитывать влияние не только изгибных, но и влияние продольных деформаций на перемещения узловых точек сооружения. Т.е. длина стержня в результате деформаций растяжения-сжатия может изменяться. Это положение позволяет в большей степени формализовать выбор основной системы МКЭ и получить результаты расчета более точные, чем в обычном методе перемещений.

Расчет стержневых систем, как и любых других, в МКЭ начинают с разбиения заданной системы на отдельные элементы.



В качестве конечных элементов (КЭ) мы будем рассматривать прямолинейные стержни, имеющие постоянную жесткость по длине. Между собой КЭ могут соединяться жестко или с помощью шарнира. Точки соединения элементов в МКЭ называют узловыми или узлами.

Т.е. основную систему (дискретную модель) МКЭ получают, разбивая заданную систему на отдельные прямолинейные элементы, имеющие постоянную жесткость по длине. При наличии в системе криволинейных стержней или стержней с переменной жесткостью, их, с достаточной степенью точности, разбивают на участки, в пределах которых стержни считают прямолинейными, с усредненной постоянной жесткостью.

Кроме того, алгоритм МКЭ требует, чтобы все внешние нагрузки, действующие на сооружение, были приложены к узловым точкам ее дискретной модели. Поэтому, точки приложения сосредоточенных сил делают узловыми, а нагрузки распределенные по длине стержня, преобразуют к узловым.

Для преобразования вне узловой нагрузки к узловой используют таблицы метода перемещений (см. рис. б).

В узлах, где отдельные элементы соединяются между собой жестко, имеется три неизвестных перемещения, в шарнирных узлах – два. Следовательно, количество неизвестных МКЭ можно определить:

$$n = 3n_{\text{ж.уз.}} + 2n_{\text{ш.уз.}}$$

Положительные направления и порядок нумерации неизвестных принимаем следующий



Дискретная модель сооружения в целом, которая связывается с общей системой осей координат, характеризуется n параметрами перемещений Z_i и узловых силовых воздействий P_i , составляющих векторы

$$\{Z\} = \begin{bmatrix} Z_1 \\ Z_2 \\ \cdot \\ \cdot \\ Z_n \end{bmatrix} \quad \{P\} = \begin{bmatrix} P_1 \\ P_2 \\ \cdot \\ \cdot \\ P_n \end{bmatrix}$$

Каждый конечный элемент связан с местной системой осей координат и характеризуется своими параметрами узловых перемещений $\{V\}$ и соответствующими

узловыми усилиями $\{S\}'$. Кроме того, для элементов, в пределах которых вне узловая нагрузка преобразуется к узловой, формируют векторы грузовых усилий $\{S_0\}$.

В разрешающем уравнении МКЭ

$$[r]\{Z\}=\{P\},$$

матрица $[r]$, которая называется матрицей жесткости сооружения в целом, формируется из матриц жесткости отдельных элементов.

Матрица жесткости КЭ в местной системе осей координат

Матрица жесткости КЭ в местной системе осей координат $[r]_j'$ устанавливает связь между единичными перемещениями и усилиями в узловых точках, для горизонтально расположенного элемента.

Как уже отмечалось, основная система МКЭ представляет собой совокупность отдельных стержней, которые соединяются между собой жестко или с помощью шарнира.

Следовательно, все многообразие КЭ можно свести к трем типам элементов:

а) элемент с двух сторон ограниченный жесткими узлами, такой элемент имеет шесть степеней свободы, т.е. неизвестными являются шесть возможных перемещений узловых точек элемента



б) элемент с одной стороны ограниченный жестким узлом, а с другой шарнирным, такой элемент имеет пять степеней свободы



г) элемент с двух сторон ограниченный шарнирными узлами, такой элемент имеет четыре степени свободы



Рассмотрим формирование матриц жесткости для показанных выше трех типов КЭ, в местной системе осей координат.

Для элемента с шестью степенями свободы (тип а) матрица жесткости будет иметь вид

$$[r]_j' = \begin{bmatrix} r_{11}' & r_{21}' & \cdot & r_{61}' \\ r_{21}' & r_{22}' & \cdot & r_{26}' \\ \cdot & \cdot & \cdot & \cdot \\ r_{61}' & r_{62}' & \cdot & r_{66}' \end{bmatrix},$$

где r_{12}' - реактивное усилие в связи 1 от единичного перемещения связи 2 и т.д.

В блочном виде матрица $[r]_j'$ будет иметь вид

$$[r]_j = \begin{bmatrix} r'_{nn} & r'_{nk} \\ r'_{kn} & r'_{kk} \end{bmatrix}, r_{nn}$$

где r'_{nk} - блок реакций в связях, наложенных на начальный узел, от единичных перемещений связей, наложенных на конечный узел КЭ и т.д.

Численные значения реакций будем определять используя таблицы метода перемещений. Знак реакций будет положительным, если направление реакций совпадает с положительным направлением перемещений V_j .

1. Формирование матрицы жесткости для элемента с шестью степенями свободы



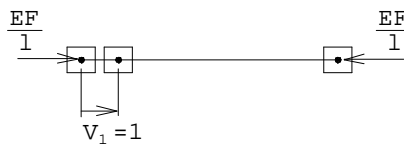
(тип а)

Зададим последовательно единичные перемещения связям $V_1=1, V_2=1 \dots V_6=1$.

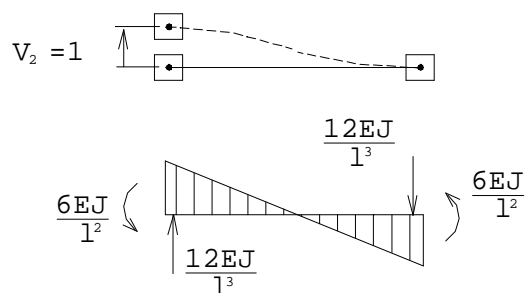
1) $V_1=1$

В соответствии с законом Гука

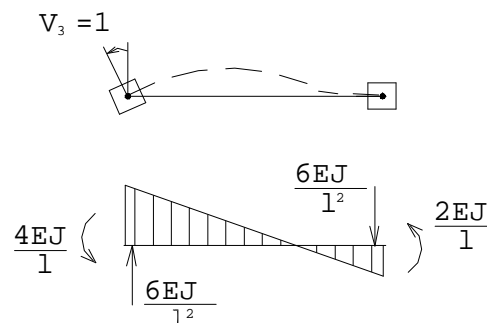
$$\Delta l = \frac{Nl}{EF}, \quad \Delta l = V_1 = 1, \quad N = \frac{EF}{l}$$



2) $V_2=1$



3) $V_3=1$



и т.д. задаем $V_4 = 1, \quad V_5 = 1, \quad V_6 = 1$

Расставляя реакции в соответствующие ячейки, получим матрицу жесткости для элемента с шестью степенями свободы

$$[r]_j' = \begin{bmatrix} \frac{EF}{l} & 0 & 0 & -\frac{EF}{l} & 0 & 0 \\ 0 & \frac{12EJ}{l^3} & \frac{6EJ}{l^2} & 0 & -\frac{12EJ}{l^3} & \frac{6EJ}{l^2} \\ 0 & \frac{6EJ}{l^2} & \frac{4EJ}{l} & 0 & -\frac{6EJ}{l^2} & \frac{2EJ}{l} \\ -\frac{EF}{l} & 0 & 0 & \frac{EF}{l} & 0 & 0 \\ 0 & -\frac{12EJ}{l^3} & -\frac{6EJ}{l^2} & 0 & \frac{12EJ}{l^3} & -\frac{6EJ}{l^2} \\ 0 & \frac{6EJ}{l^2} & \frac{2EJ}{l} & 0 & -\frac{6EJ}{l^2} & \frac{4EJ}{l} \end{bmatrix}$$

Запишем матрицы жесткости для двух других типов элементов, формируя их аналогично предыдущей.

2. Матрица жесткости для элемента с пятью степенями свободы (тип б) будет иметь вид

$$[r]_j' = \begin{bmatrix} \frac{EF}{l} & 0 & 0 & -\frac{EF}{l} & 0 \\ 0 & \frac{3EJ}{l^3} & \frac{3EJ}{l^2} & 0 & -\frac{3EJ}{l^3} \\ 0 & \frac{3EJ}{l^2} & \frac{3EJ}{l} & 0 & -\frac{3EJ}{l^2} \\ -\frac{EF}{l} & 0 & 0 & \frac{EF}{l} & 0 \\ 0 & -\frac{3EJ}{l^3} & -\frac{3EJ}{l^2} & 0 & \frac{3EJ}{l^3} \end{bmatrix}$$

3. Матрица жесткости для элемента с четырьмя степенями свободы (тип в) запишется

$$[r]_j' = \begin{bmatrix} \frac{EF}{l} & 0 & -\frac{EF}{l} & 0 \\ 0 & 0 & 0 & 0 \\ -\frac{EF}{l} & 0 & \frac{EF}{l} & 0 \\ 0 & 0 & 0 & 0 \end{bmatrix}$$

Лекция 3

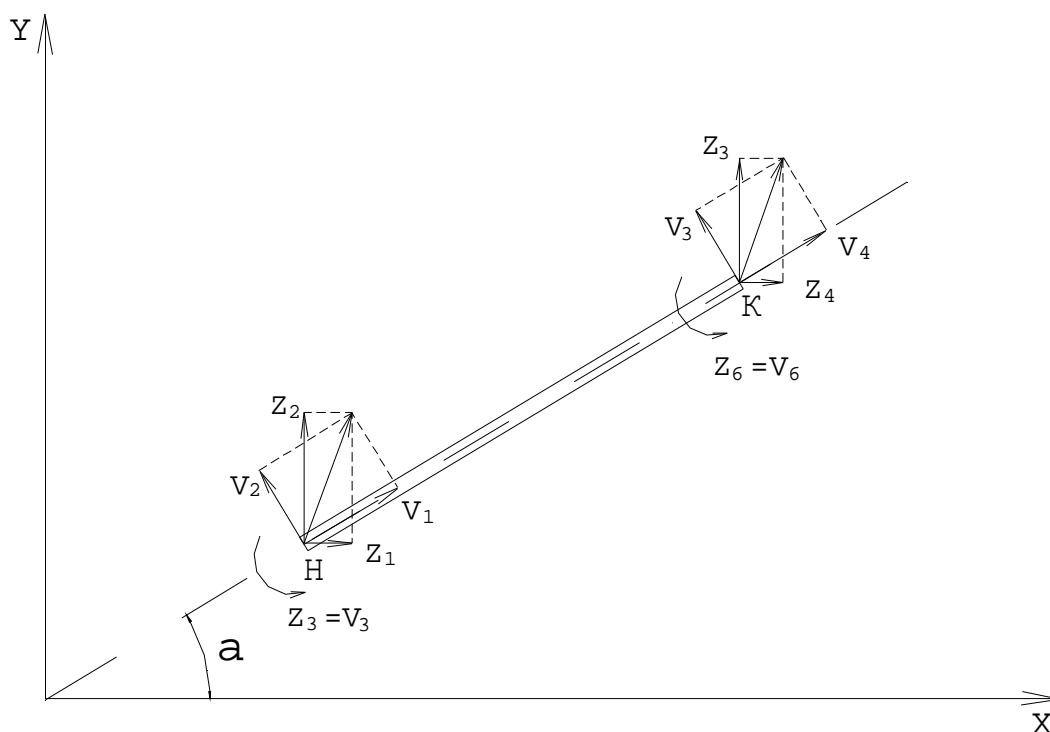
Матрица преобразований (направляющих косинусов)

Рассмотрим теперь КЭ в составе рамы, расположенный под углом α к оси X в общей системе осей координат.

Необходимо перейти от матрицы реакций $[r]_j$ в местной системе осей координат к матрице $[r]$ в общей системе координат.

Задачу решаем следующим образом. В начале построим матрицу $[c]_j$, которая преобразует перемещения КЭ $\{z\}_j$ в общей системе осей координат в перемещения $\{v\}_j$, по выражению

$$\{v\}_j = [c]_j \{z\}_j$$



$$V_1 = Z_1 \cos\alpha + Z_2 \sin\alpha$$

$$V_2 = -Z_1 \sin\alpha + Z_2 \cos\alpha$$

$$V_3 = Z_3$$

$$V_6 = Z_6$$

$$V_4 = Z_4 \cos\alpha + Z_5 \sin\alpha$$

$$V_5 = -Z_4 \sin\alpha + Z_5 \cos\alpha$$

В матричной форме приведенная выше запись будет иметь вид

$$\begin{bmatrix} V_1 \\ V_2 \\ V_3 \\ V_4 \\ V_5 \\ V_6 \end{bmatrix} = \begin{bmatrix} \cos a & \sin a & 0 & 0 & 0 & 0 \\ -\sin a & \cos a & 0 & 0 & 0 & 0 \\ 0 & 0 & 1 & 0 & 0 & 0 \\ 0 & 0 & 0 & \cos a & \sin a & 0 \\ 0 & 0 & 0 & -\sin a & \cos a & 0 \\ 0 & 0 & 0 & 0 & 0 & 1 \end{bmatrix} \begin{bmatrix} Z_1 \\ Z_2 \\ Z_3 \\ Z_4 \\ Z_5 \\ Z_6 \end{bmatrix},$$

или в блочной форме

$$[c]_j = \begin{bmatrix} c_n & 0 \\ 0 & c_k \end{bmatrix},$$

где для жесткого узла

$$[c]_{н,к} = \begin{bmatrix} \cos a & \sin a & 0 \\ -\sin a & \cos a & 0 \\ 0 & 0 & 1 \end{bmatrix},$$

для шарнирного узла

$$[c]_{н,к} = \begin{bmatrix} \cos a & \sin a \\ -\sin a & \cos a \end{bmatrix}.$$

Так как мы рассматриваем плоские упругие системы, то векторы узловых усилий и узловых перемещений, как для отдельного элемента, так и для сооружения в целом, связаны между собой линейно

$$\{S\}'_j = [r]_j \{V\}_j \quad \text{- в местной системе осей координат.}$$

$$\{S\}_j = [r]_j \{Z\}_j \quad \text{- в общей системе осей координат}$$

Кроме того

$$\{V\}_j = [c]_j \{Z\}_j,$$

Аналогично

$$\{S\}'_j = [c]_j \{S\}_j,$$

где $\{S\}'$, $\{S\}$ -узловые усилия КЭ соответственно, в местной и общей системах осей координат.

Тогда

$$\{S\}_j = [c]_j^{-1} \{S\}'_j = [c]_j^{-1} [r]_j \{V\}_j = [c]_j^{-1} [r]_j [c]_j \{Z\}_j.$$

Для матрицы направляющих косинусов выполняется равенство

$$[c]_j^{-1} = [c]_j^T,$$

Тогда

$$\{S\}_j = [c]_j^T [r]_j [c]_j \{Z\}_j.$$

Обозначим

$$[r]_j = [c]_j^T [r]_j [c]_j \quad \text{- это выражение и является}$$

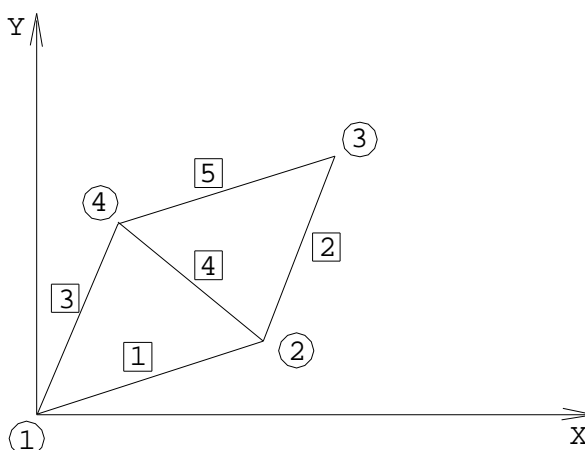
формулой для вычисления матрицы жесткости КЭ в общей системе осей координат.

При формировании матриц жесткости отдельных элементов $[r]_j$ должны быть зафиксированы начало и конец каждого стержня, так как от этого зависит знак угла α , определяющего ориентацию стержня в общей системе осей координат XOY.

Матрица жесткости для сооружения в целом

Рассмотрим теперь как формируется матрица жесткости для сооружения в целом, когда имеются матрицы жесткости для всех отдельных элементов.

Пусть задана какая-либо стержневая система



Все узлы будем считать жесткими, т.е. с каждым из них связано по 3 возможных перемещения.

Матрицу жесткости для всего сооружения покажем в блочном виде, с размерами блоков 3×3 , т.к. с каждым узлом связано по 3 возможных перемещения (горизонтальное, вертикальное и поворот узла).

$$[r] = \begin{bmatrix} r_{11} & r_{12} & 0 & r_{14} \\ r_{21} & r_{22} & r_{23} & r_{24} \\ 0 & r_{32} & r_{33} & r_{34} \\ r_{41} & r_{42} & r_{43} & r_{44} \end{bmatrix},$$

здесь r_{12} - первый индекс указывает номер узла, в котором возникает блок реакций, а второй - номер узла, смещением которого эти реакции вызваны. Нулевые блоки обозначают, что соответствующие узлы не связаны непосредственно стержнем и прямо не взаимодействуют, т.е. не передают реакции с узла в узел.

Общая матрица жесткости $[r]$ получается путем суммирования соответствующих блоков матриц жесткости отдельных стержней.

Например, первая строка блочной матрицы $[r]$ получена путем суммирования блоков матриц жесткости отдельных элементов

$$r_{11} = r_{11}^1 + r_{11}^2, \quad r_{12} = r_{12}^1, \quad r_{14} = r_{14}^3 \text{ и т.д.}$$

Лекция 4

Порядок расчета стержневых систем методом конечных элементов

Порядок расчета сооружений МКЭ можно разбить на три основных этапа: подготовительный, вычислительный и обработку результатов.

1. Подготовительный этап включает в себя. Изображение расчетной схемы рассматриваемого сооружения, разбиение расчетной схемы на отдельные элементы, нумерацию узлов и элементов, выбор общей системы осей координат. Затем составляются исходные матрицы: матрицы жесткости отдельных элементов в местной

системе осей координат $[r]_j'$ и матрицы направляющих косинусов $[c]_j$, формируют вектор внешних нагрузок $\{P\}$, предварительно преобразовав вне узловую нагрузку к узловой.

2. Вычислительная часть расчета включает в себя. Вначале вычисляют матрицы жесткости

отдельных элементов в общей системе осей координат

$$[r]_j = [c]_j [r]_j' [c]_j,$$

затем, из блоков этих матриц формируют матрицу жесткости $[r]$ для сооружения в целом.

По формуле

$$\{Z\} = [r]^{-1} \{P\}$$

вычисляют вектор перемещений узловых точек сооружения в общей системе осей координат.

Вектор узловых усилий для отдельных КЭ в общей системе осей координат

$$\{S\}_j = [r]_j \{Z\}_j$$

и в местной системе осей координат

$$\{S\}_j' = [c]_j \{S\}_j.$$

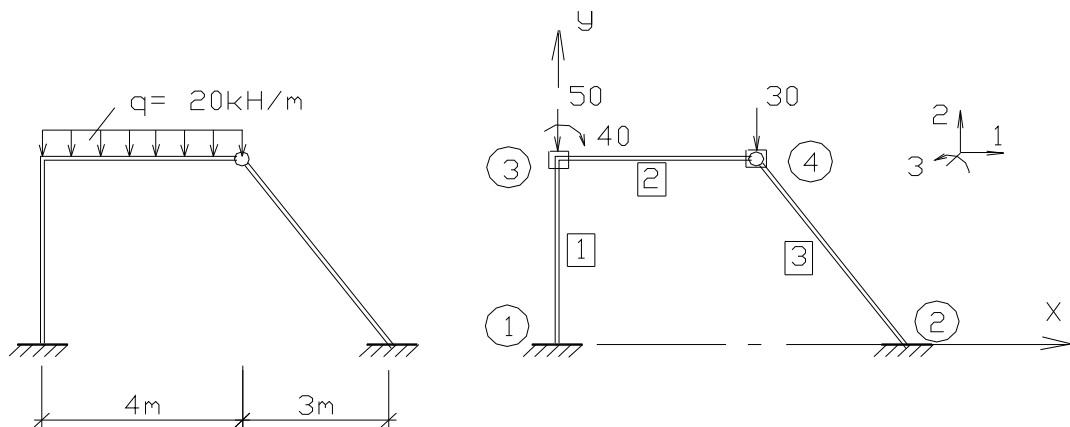
Результирующие усилия в узлах отдельных КЭ в местной системе осей координат, с учетом преобразований вне узловой нагрузки

$$\{S\}_j' = \{S\}_j' + \{S^0\}_j.$$

3. Обработка результатов. Полученные усилия $\{S\}_j'$ прикладывают к узлам отдельных элементов и по ним строят результирующие эпюры M, Q, N .

Пример.

Порядок расчета рамы МКЭ рассмотрим на конкретном небольшом примере. Заданная рама показана на рисунке слева



Заданная рама и основная система МКЭ

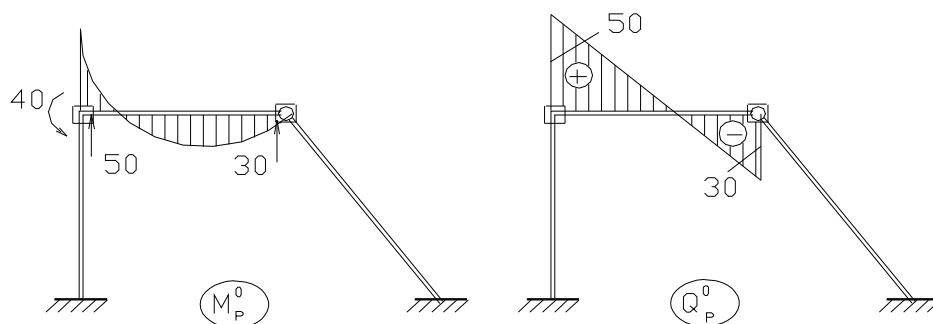
Основную систему МКЭ выбираем разбивая раму на три прямолинейных конечных элемента (КЭ). Нумеруем узлы и элементы.

В узле 3 элементы соединяются между собой жестко, с этим узлом связаны три неизвестных перемещения. В узле 2 элементы соединяются шарниром, здесь два неизвестных перемещения. В опорных узлах 1 и 2 все три перемещения равны нулю. Следовательно, рассматриваемая рама имеет пять неизвестных перемещений в МКЭ. Положительные направления перемещений и внешних нагрузок принимаем как показано на рисунке.

Общую систему осей координат располагаем таким образом, чтобы координаты всех узлов были положительными.

Распределенную по ригелю нагрузку приводим к узловой, используя для этого

таблицы метода перемещений.



Преобразование вне узловой нагрузки к узловой

Составляем исходные матрицы. Вектор внешних нагрузок P для сооружения в целом, в общей системе осей координат и векторы преобразований вне узловых нагрузок к узловым для КЭ в местных системах осей координат S_i^0 имеют вид

$$P = \begin{bmatrix} 0 \\ -50 \\ -40 \\ 0 \\ -30 \end{bmatrix}, \quad S_1^0 = \begin{bmatrix} 0 \\ 0 \\ 0 \end{bmatrix}, \quad S_2^0 = \begin{bmatrix} 0 \\ 50 \\ 40 \\ 0 \\ 30 \end{bmatrix}, \quad S_3^0 = \begin{bmatrix} 0 \\ 0 \end{bmatrix}.$$

Матрицы жесткости для КЭ в местной системе осей координат составляются следующим образом. Матрица жесткости для первого элемента имеет размерность 3×3 , т.к. три перемещения связанные с узлом 1 равны нулю, поэтому из матрицы для элемента с двумя жесткими узлами вычеркиваем три первых строки и три первых столбца. Для второго элемента матрица жесткости имеет размер 5×5 . Для третьего 2×2 . Локальная (местная) система осей координат связана с отдельным элементом, ось X направлена вдоль стержня от начального узла к конечному, а ось Y нормально к ней.

$$r_1 = \begin{bmatrix} \frac{EA}{l} & 0 & 0 \\ 0 & \frac{12EJ}{l^3} & -\frac{6EJ}{l^2} \\ 0 & -\frac{6EJ}{l^2} & \frac{4EJ}{l} \end{bmatrix} = \begin{bmatrix} 2,5 & 0 & 0 \\ 0 & 0,1875 & -0,375 \\ 0 & -0,375 & 1 \end{bmatrix}$$

$$r_2 = \begin{bmatrix} 5 & 0 & 0 & -5 & 0 \\ 0 & 0,094 & 0,375 & 0 & -0,094 \\ 0 & 0,375 & 1,5 & 0 & -0,375 \\ -5 & 0 & 0 & 5 & 0 \\ 0 & -0,094 & -0,375 & 0 & 0,094 \end{bmatrix} \quad r_3 = \begin{bmatrix} 2 & 0 \\ 0 & 0,003 \end{bmatrix}$$

Матрицы направляющих косинусов, имеют ту же размерность, что и матрицы жесткости: для первого элемента 3x3, для второго 5x5, для третьего 2x2. Поворот элементов осуществляется против часовой стрелки, вокруг начального узла из горизонтального положения до положения как в конструкции. В нашем случае $\varphi_1=90^0$, $\varphi_2=0^0$, $\varphi_3=127^0$. Матрицы направляющих косинусов записываются

$$[c]_1 = \begin{bmatrix} \cos j & \sin j & 0 \\ -\sin j & \cos j & 0 \\ 0 & 0 & 1 \end{bmatrix} = \begin{bmatrix} 0 & 1 & 0 \\ -1 & 0 & 0 \\ 0 & 0 & 1 \end{bmatrix} \quad [c]_2 = \begin{bmatrix} 1 & 0 & 0 & 0 & 0 \\ 0 & 1 & 0 & 0 & 0 \\ 0 & 0 & 1 & 0 & 0 \\ 0 & 0 & 0 & 1 & 0 \\ 0 & 0 & 0 & 0 & 1 \end{bmatrix}$$

$$[c]_3 = \begin{bmatrix} -0,6 & 0,8 \\ -0,8 & -0,6 \end{bmatrix}$$

Матрицы жесткости отдельных элементов в общей системе осей координат вычисляются по формуле

$$[r]_i = [c]_i^T [r]_i [c]_i$$

где $[c]_i^T$ - транспонированная матрица направляющих косинусов для i-того элемента.

После перемножения соответствующих матриц, получаем

$$r_1 = \begin{bmatrix} 0,1875 & 0 & 0,375 \\ 0 & 2,5 & 0 \\ 0,375 & 0 & 1 \end{bmatrix} \quad r_2 = \begin{bmatrix} 5 & 0 & 0 & -5 & 0 \\ 0 & 0,094 & 0,375 & 0 & -0,094 \\ 0 & 0,375 & 1,5 & 0 & -0,375 \\ -5 & 0 & 0 & 5 & 0 \\ 0 & -0,094 & -0,375 & 0 & 0,094 \end{bmatrix}$$

$$r_3 = \begin{bmatrix} 0,7219 & -0,9586 \\ -0,9586 & 1,2811 \end{bmatrix}$$

Матрица жесткости сооружения в целом формируется из блоков матриц жесткости отдельных элементов следующим образом:

$$r = \begin{bmatrix} r_{3,3}^1 + r_{3,3}^2 & r_{3,4}^2 \\ r_{4,3}^2 & r_{4,4}^2 + r_{4,4}^3 \end{bmatrix} = \begin{bmatrix} 5,1875 & 0 & 0,375 & -5 & 0 \\ 0 & 2,594 & 0,375 & 0 & -0,094 \\ 0,375 & 0,375 & 2,5 & 0 & -0,375 \\ -5 & 0 & 0 & 5,7219 & -0,9586 \\ 0 & -0,094 & -0,375 & -0,9586 & 1,375 \end{bmatrix}$$

где $r_{3,3}^1$ - блок реакций, возникающих за счет упругих свойств первого элемента, в связях наложенных на третий узел, от единичных смещений этих же связей и т.д.

После обращения матрицы r по известным стандартным процедурам, вектор перемещений Z определяется по формуле

$$Z = r^{-1} P = \begin{bmatrix} 4,306 & 0,1384 & -0,2302 & 4,2502 & 2,91 \\ 0,1384 & 0,3987 & -0,0646 & 0,1318 & 0,1063 \\ -0,2302 & -0,0646 & 0,44 & -0,2058 & -0,0279 \\ 4,2502 & 0,1388 & -0,2058 & 4,3942 & 3,0168 \\ 2,91 & 0,1063 & -0,0279 & 3,0168 & 2,8301 \end{bmatrix} * \begin{bmatrix} 0 \\ -50 \\ -40 \\ 0 \\ -30 \end{bmatrix} = \begin{bmatrix} -85,01 \\ -20,54 \\ -13,53 \\ -89,21 \\ -89,1 \end{bmatrix}$$

Векторы узловых усилий в стержнях в общей системе осей координат вычисляем по формуле

$$S_i = r_i \cdot Z_i ,$$

в результате вычислений имеем :

$$S_1 = \begin{bmatrix} -21 \\ -51,35 \\ -45,4 \end{bmatrix} \quad S_2 = \begin{bmatrix} 21 \\ 1,35 \\ 5,4 \\ -21 \\ -1,35 \end{bmatrix} \quad S_3 = \begin{bmatrix} 21 \\ -28,63 \end{bmatrix}$$

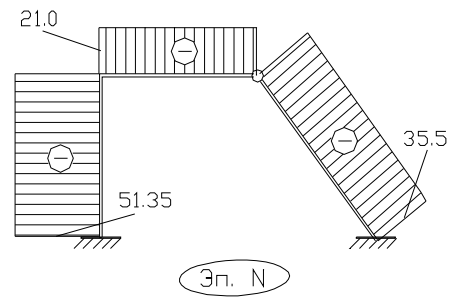
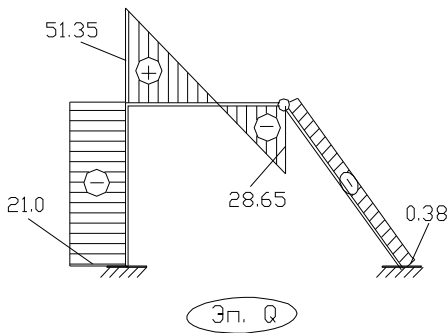
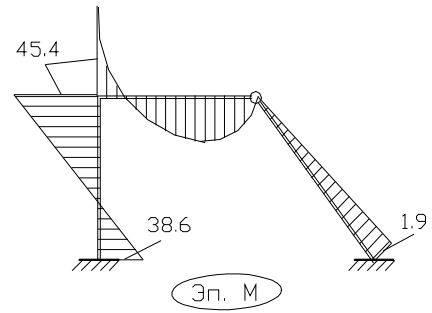
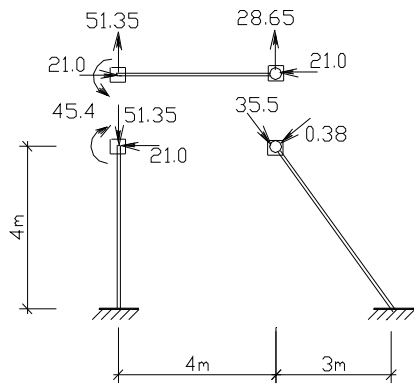
Усилия в узлах конечных элементов в местной системе осей координат, с учетом векторов преобразований нагрузок, определяются

$$S'_i = c_i \cdot S_i + S_i^0 ,$$

в нашем случае, в результате вычислений имеем

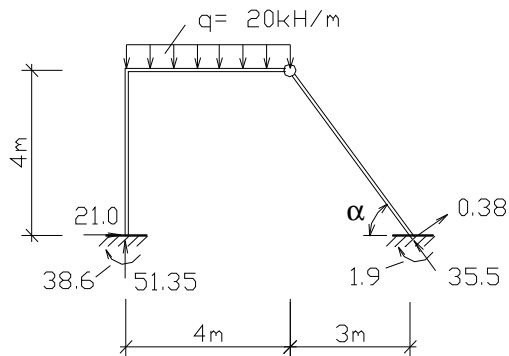
$$S'_1 = \begin{bmatrix} -51,35 \\ 21 \\ -45,4 \end{bmatrix} \quad S'_2 = \begin{bmatrix} 21 \\ 51,35 \\ 45,4 \\ -21 \\ 28,65 \end{bmatrix} \quad S'_3 = \begin{bmatrix} -35,5 \\ 0,38 \end{bmatrix}$$

Имея векторы усилий в местной системе осей координат, прикладываем их к соответствующим узлам отдельных элементов и строим эпюры внутренних усилий.



Эпюры внутренних усилий

Для выполнения статической проверки, покажем расчетную схему рамы с заданными нагрузками и опорными реакциями. Направления и величины опорных реакции определяем по эпюрам.



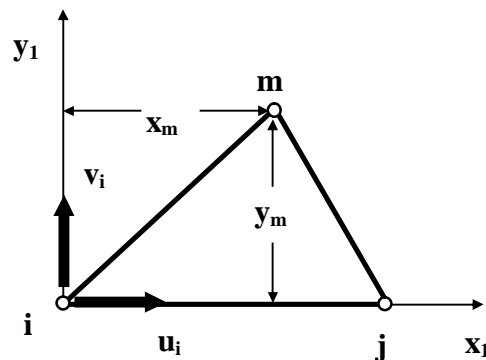
Условия статического равновесия записываются

$$\begin{aligned} \sum X = 0, & \quad 21 + 0.38 \sin\alpha - 35.5 \cos\alpha = 0; \\ \sum Y = 0, & \quad 51.35 + 0.38 \cos\alpha + 35.5 \sin\alpha - q \cdot 4 = 0; \\ \sum M_B = 0, & \quad q \cdot 4 \cdot 5 - 51.35 \cdot 7 - 38.6 - 35.5 = 0. \end{aligned}$$

Формирование матрицы жесткости плоского треугольного конечного элемента в локальной системе осей координат

Для расчета конструкций, испытывающих плоское напряженное состояние, плоский треугольный конечный элемент является одним из наиболее удобных типов конечных элементов, т.к. позволяет наиболее просто и удобно получить на конструкции сетку узлов требуемой густоты.

Рассмотрим процесс формирования матрицы жесткости плоского треугольного 3-х узлового конечного элемента с узлами i , j , m , обозначенными в направлении обхода против часовой стрелки.



К построению матрицы жесткости треугольного КЭ

Смещения в узле имеют 2 компонента - u_i и v_i . Тогда вектор узловых смещений элемента может быть представлен как

$$\{z\}^e = \begin{Bmatrix} u_i \\ v_i \\ u_j \\ v_j \\ u_m \\ v_m \end{Bmatrix} \quad (1)$$

Самое простое представление смещения u и v точек с координатами x и y внутри элемента через смещения узловых точек может быть получено на основе использования 2-х линейных многочленов:

$$\begin{aligned} u &= a_1 + a_2x + a_3y, \\ v &= a_4 + a_5x + a_6y \end{aligned} \quad (2)$$

Постоянные $a_1 - a_6$ можно получить, решая две системы из 3-х уравнений, введя координаты узлов и приравняв их смещения соответствующим узловым смещениям:

$$\begin{aligned}
u_i &= a_1 + a_2 x_i + a_3 y_i; & v_i &= a_4 + a_5 x_i + a_6 y_i; \\
u_j &= a_1 + a_2 x_j + a_3 y_j; & v_j &= a_4 + a_5 x_j + a_6 y_j; \\
u_m &= a_1 + a_2 x_m + a_3 y_m; & v_m &= a_4 + a_5 x_m + a_6 y_m.
\end{aligned} \tag{3}$$

Подставив решения систем (3) в выражения (2) окончательно получим выражения для u и v

$$\begin{aligned}
u &= \frac{1}{2D} \left[(a_i + b_i x + c_i y) u_i + (a_j + b_j x + c_j y) u_j + (a_m + b_m x + c_m y) u_m \right], \\
v &= \frac{1}{2D} \left[(a_i + b_i x + c_i y) v_i + (a_j + b_j x + c_j y) v_j + (a_m + b_m x + c_m y) v_m \right],
\end{aligned} \tag{4}$$

где Δ - площадь треугольника,

$$a_i = x_j y_m - x_m y_j; \quad b_i = y_j - y_m; \quad c_i = x_m - x_j.$$

Коэффициенты $a_j, b_j, c_j, a_m, b_m, c_m$ можно получить циклической перестановкой индексов в последовательности i, j, m .

Относительная деформация в любой точке элемента определяется с помощью трех компонентов, вносящих вклад во внутреннюю работу, которая с помощью уравнений (4) может быть записана как

$$\{e\} = \begin{Bmatrix} e_x \\ e_y \\ g_{xy} \end{Bmatrix} = \begin{Bmatrix} \frac{\partial u}{\partial x} \\ \frac{\partial v}{\partial y} \\ \frac{\partial u}{\partial y} + \frac{\partial v}{\partial x} \end{Bmatrix} = \frac{1}{2D} \begin{bmatrix} b_i & 0 & b_j & 0 & b_m & 0 \\ 0 & c_i & 0 & c_j & 0 & c_m \\ c_i & b_i & c_j & b_j & c_m & b_m \end{bmatrix} \{z\}^e = [B] \{z\}^e \tag{5}$$

Учитывая, что для треугольного элемента постоянной толщины общее выражение для матрицы жесткости может быть упрощено, т.е.

$$[k]^e = \int_V [B]^T [D] [B] dV = [B]^T [D] [B] tD \tag{6}$$

и учитывая, что матрица упругости (закон Гука) для случая плоского напряженного состояния имеет вид

$$[D] = \frac{E}{1-m^2} \begin{bmatrix} 1 & m & 0 \\ m & 1 & 0 \\ 0 & 0 & \frac{1-m}{2} \end{bmatrix} \tag{7}$$

окончательно выражение для матрицы жесткости плоского треугольного элемента имеет вид:

$$[k]^e = \frac{Et}{4D(1-m^2)} \begin{bmatrix} k_{11} & k_{12} & k_{13} & k_{14} & k_{15} & k_{16} \\ k_{21} & k_{22} & k_{23} & k_{24} & k_{25} & k_{26} \\ k_{31} & k_{32} & k_{33} & k_{34} & k_{35} & k_{36} \\ k_{41} & k_{42} & k_{43} & k_{44} & k_{45} & k_{46} \\ k_{51} & k_{52} & k_{53} & k_{54} & k_{55} & k_{56} \\ k_{61} & k_{62} & k_{63} & k_{64} & k_{65} & k_{66} \end{bmatrix} \quad (8)$$

где

$$\begin{aligned} k_{11} &= b_i^2 + c_i^2 \frac{1-m}{2}; & k_{12} = k_{21} &= b_i c_i \left(m + \frac{1-m}{2} \right); & k_{13} = k_{31} &= b_i b_j + c_i c_j \frac{1-m}{2}; \\ k_{14} = k_{41} &= b_i c_j m + b_j c_i \frac{1-m}{2}; & k_{15} = k_{51} &= b_i b_m + c_i c_m \frac{1-m}{2}; & k_{16} = k_{61} &= b_i c_m m + c_i b_m \frac{1-m}{2}; \\ k_{22} &= c_i^2 + b_i^2 \frac{1-m}{2}; & k_{23} = k_{32} &= b_j c_j m + b_i c_j \frac{1-m}{2}; & k_{24} = k_{42} &= c_i c_j + b_i b_j \frac{1-m}{2}; \\ k_{25} = k_{52} &= b_m c_i m + b_i c_m \frac{1-m}{2}; & k_{26} = k_{62} &= c_i c_m + b_i b_m \frac{1-m}{2}; & k_{33} &= b_j^2 + c_j^2 \frac{1-m}{2}; \\ k_{34} = k_{43} &= b_j c_j \left(m + \frac{1-m}{2} \right); & k_{35} = k_{53} &= b_j b_m + c_j c_m \frac{1-m}{2}; & k_{36} = k_{63} &= b_j c_m m + b_m c_j \frac{1-m}{2}; \\ k_{44} &= c_j^2 + b_j^2 \frac{1-m}{2}; & k_{45} = k_{54} &= b_m c_j m + b_j c_m \frac{1-m}{2}; & k_{46} = k_{64} &= c_j c_m + b_j b_m \frac{1-m}{2}; \\ k_{55} &= b_m^2 + c_m^2 \frac{1-m}{2}; & k_{56} = k_{65} &= b_m c_m \left(m + \frac{1-m}{2} \right); & k_{66} &= c_m^2 + b_m^2 \frac{1-m}{2}. \end{aligned}$$

Использование полученной матрицы жесткости в дальнейших конечно-элементных операциях ничем не отличается от использования матрицы жесткости стержневого конечного элемента. Естественно, результатом расчета в этом случае будут усилия соответствующие компонентам перемещений, указанным на Рис. , т.е. $N_{x,1}, N_{y,1}, N_{x,2}, N_{y,2}, N_{x,3}, N_{y,3}$, которые могут быть преобразованы к напряжениям в центре тяжести конечного элемента (s_x, s_y, t_{xy}) .